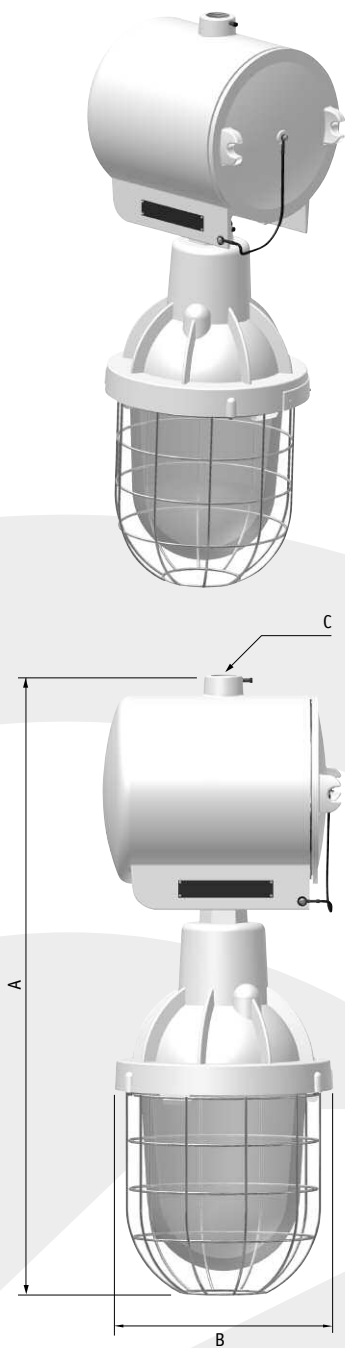


Artefacto para lámpara de descarga

LMC-EX

Zona 1

APE



● APLICACIONES

Los artefactos de la línea **LMC-EX** se utilizan en las instalaciones eléctricas en áreas con riesgo de explosiones para iluminación general, desde pequeños depósitos hasta grandes naves con lámparas de arranque directo montado en caja adosado al artefacto.

● CERTIFICACIONES

Instituto Nacional de Tecnología Industrial.
Zona 1 Grupo IIB+H2 - Certificado INTI-CITEI 2004D235.

● CARACTERÍSTICAS CONSTRUCTIVAS

MATERIALES:

- Cuerpo de fundición de aluminio de bajo contenido de cobre.
Opcional: Aluminio libre de cobre.
- Reja deformable de alambre de acero.
- Refractor de borosilicato.
- Bandeja portaequipo de chapa de acero galvanizado.

ACCESOS:

- Accesos hembra de 3/4" NPT.

COMPONENTES ELÉCTRICOS:

- Portalámparas de porcelana antivibratorio casquillo E27 ó E40 con contactos de bronce.

TERMINACIÓN:

- Pantallas: ver línea LMD (pag. 1.06).
- Pintura nitro sintética color gris plata. Interior pintura sintética blanca alta reflexión.
Opcional: pintura epoxi.

| CÓDIGO | MODELO | CASQUILLO | LAMPARAS ADMISIBLES | | | A | B | C |
|---------------|-------------------------------------|-----------|-----------------------|---------------------|--------------------|-----|-----|------|
| | | | MERCURIO ALTA PRESIÓN | MERCURIO HALOGENADO | SODIO ALTA PRESIÓN | | | |
| LMC2-EX | Artefacto vacío | E27 | 125 w | - | - | 491 | 260 | 1/2" |
| LMC2-EX-HQL-* | Art. c/equipo Mercurio alta presión | E27 | 125 w | - | - | 491 | 260 | 3/4" |
| LMC3-EX | Artefacto vacío | E40 | 250 w | 250 w | 250 w | 590 | 260 | 3/4" |
| LMC3-EX-HQL-* | Art. c/equipo Mercurio alta presión | E40 | 250 w | - | - | 590 | 260 | 3/4" |
| LMC3-EX-HQL-* | Art. c/equipo Mercurio halogenado | E40 | - | 250 w | - | 590 | 260 | 3/4" |
| LMC3-EX-NAV-* | Art. c/equipo Sodio alta presión | E40 | - | - | 250 w | 590 | 260 | 3/4" |
| LMC4-EX | Artefacto vacío | E40 | 400 w | 400 w | 400 w | 640 | 260 | 3/4" |
| LMC4-EX-HQL-* | Art. c/equipo Mercurio alta presión | E40 | 450 w | - | - | 640 | 260 | 3/4" |
| LMC4-EX-HQL-* | Art. c/equipo Mercurio halogenado | E40 | - | 400 w | - | 640 | 260 | 3/4" |
| LMC4-EX-NAV-* | Art. c/equipo Sodio alta presión | E40 | - | - | 400 w | 640 | 260 | 3/4" |

* El código se deberá completar agregando la potencia de la lámpara a utilizar.

abastelec  **abx**

MATERIALES PARA INSTALACIONES ELÉCTRICAS EN ÁREAS CLASIFICADAS

Abastelec S.R.L. - San José 1767 - C1136AAK

Ciudad Autónoma de Buenos Aires

Tel.: (54-11) 4305-0086/7 - E-mail: ventas@abastelec-srl.com.ar