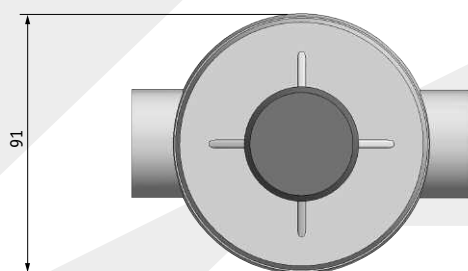
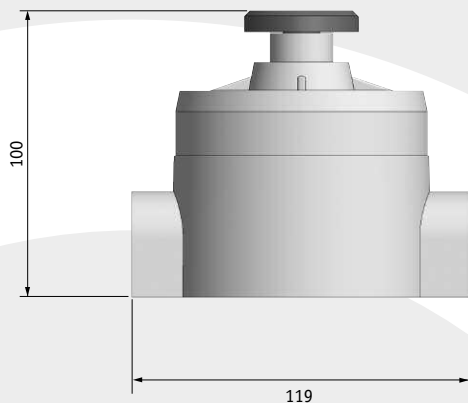
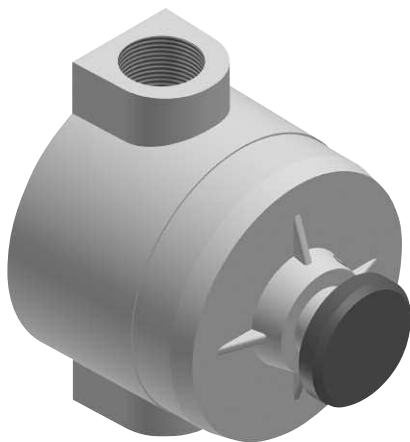


Botonera para parada de emergencia

SMBE

Clase 1 División 1

APE



● APLICACIONES

Las botoneras de la línea SMBE se utilizan en las instalaciones eléctricas en áreas con riesgo de explosiones como llaves de corte de emergencia con retención automática y desbloqueo manual.

● CERTIFICACIONES

Comisión de Inv. Científicas de la Pcia. de Bs. As.
Clase I División I Grupo D – Prot.: 2109-60.609/90. N° Lab. E-1427-90

● CARACTERISTICAS CONSTRUCTIVAS

MATERIALES:

- Cuerpo y tapa - Fundición de aluminio de bajo contenido de cobre.
Opcionales: Aluminio libre de cobre – Fundición de hierro.
- Accionamiento: Latón y fundición de aluminio de bajo contenido de cobre.

ACCESOS:

- Dos accesos hembra de 3/4" a 180° rosca NPT o BSP.

COMPONENTES ELÉCTRICOS:

- Monoblock de contactos 1NA + 1NC 10 A.

JUNTA DE ESTANQUEIDAD:

- Opcionalmente se provee con junta oring de estanqueidad.

TERMINACIÓN:

- Pintura nitro sintética color gris plata.
Opcional: Pintura epoxi.

● CODIFICACION

SMBE-JG

Indica *Opcional de junta de estanqueidad*

Indica *Línea*