

Interruptor

SMI

Clase 1 División 1

APE

● APLICACIONES

Los interruptores de la línea SMI se utilizan en las instalaciones eléctricas en áreas con riesgo de explosiones como llaves de corte simples o de combinación de líneas de iluminación.

● CERTIFICACIONES

Comisión de Inv. Científicas de la Pcia. de Bs. As.
Clase I División I Grupo D – Prot.: 2109-60.322/87. N° Lab. L-745/87

● CARACTERISTICAS CONSTRUCTIVAS

MATERIALES:

- Cuerpo y tapa - Fundición de aluminio de bajo contenido de cobre. Opcionales: Aluminio libre de cobre - Fundición de hierro.
- Accionamiento: Latón y fundición de aluminio de bajo contenido de cobre.
- Bulonería: Acero Dorrltech. Opcional: Acero Inoxidable.

ACCESOS:

- Dos accesos hembra de 3/4" a 180° rosca NPT o BSP.

COMPONENTES ELÉCTRICOS:

- SMI400 - Interruptor unipolar 10 A Combinación.
- SMI220 - Interruptor bipolar 20 A.

JUNTA DE ESTANQUEIDAD:

- Opcionalmente se provee con junta perimetral de estanqueidad.

TERMINACIÓN:

- Pintura nitro sintética color gris plata. Opcional: Pintura epoxi.

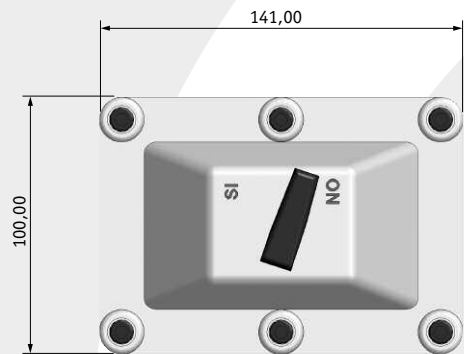
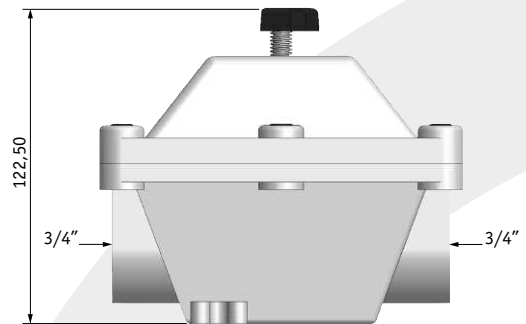
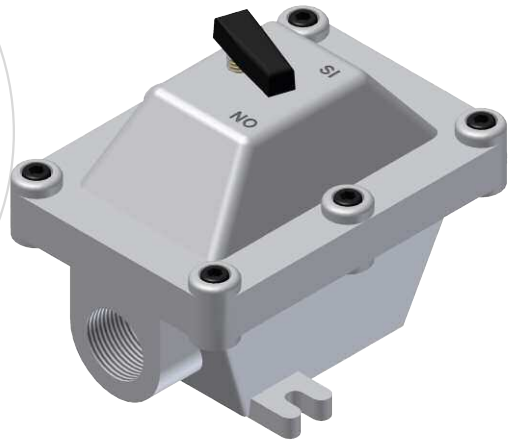
● CODIFICACION

SMI400-JG

Indica **Opcional de junta de estanqueidad**

Indica **Llave** - 400 = 1 llave de 10A
- 220 = 1 llave de 2 x 20A

Indica **Línea**



CODIGO	INTERRUPTOR
SMI400	1 x 40 amper combinación
SMI220	2 x 20 amper