

# Toma de corriente y Ficha

## SMT/SMF

Clase 1 División 1

APE

### • APLICACIONES

Los tomas de corriente y fichas SMT/SMF se utilizan en las instalaciones eléctricas en áreas con riesgo de explosiones como tomas de energía de elementos portátiles, compresores, motores etc.

### • CERTIFICACIONES

- Instituto de Investigaciones Científicas y Técnicas de las Fuerzas Armadas.  
Clase I División I Grupos B-C-D -CITEFA N° 0309-309-1 INF. 020-89  
Clase I División I Grupos B-C-D -CITEFA N° 0310 INF. 021-89
- Comisión de Inv. Científicas de la Pcia. de Bs. As.  
Clase I División I Grupo D - Prot.: 2109-60310/87 N° Lab. L-783-87

### • CARACTERISTICAS CONSTRUCTIVAS

#### MATERIALES:

- Cuerpo y tapa - Fundición de aluminio de bajo contenido de cobre.  
Opcionales: Aluminio libre de cobre - Fundición de hierro.
- Accionamientos: Latón, Resina Acetálica y fundición de aluminio de bajo contenido de cobre.
- Contactos: Latón

#### ACCESOS:

- Un acceso hembra de 3/4" rosca NPT o BSP.  
Opcional: Dos accesos hembra a 180° de 3/4" rosca NPT o BSP.

#### COMPONENTES ELÉCTRICOS:

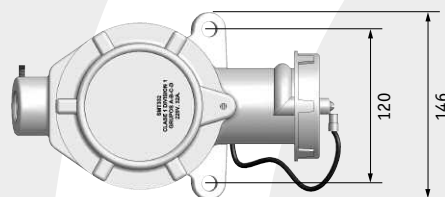
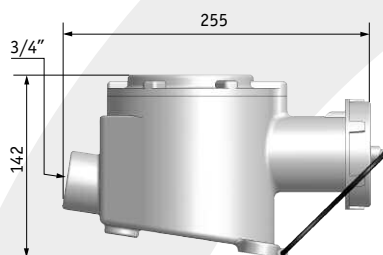
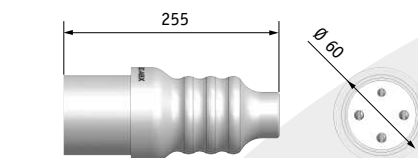
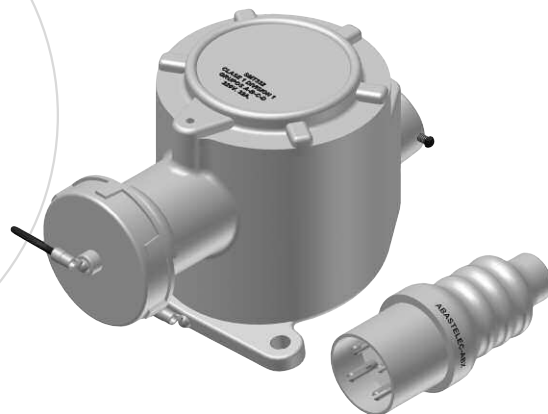
- Interruptor rotativo bipolar/tripolar 16-32-63 Amper 220/380V.

#### JUNTA DE ESTANQUEIDAD:

- Opcionalmente se provee con junta oring de estanqueidad en tapa.

#### TERMINACIÓN:

- Pintura nitro sintética color gris plata.  
Opcional: Pintura epoxi.



### • CODIFICACION

**SMT2-16N**

Indica si es con Neutro

Indica Amperaje

Indica Cantidad de polos

Indica Línea - SMT = Toma  
- SMF = Ficha

3.05

CODIGO	DESCRIPCION
SMT216	Toma 2 polos + tierra 16 A
SMT216N	Toma 2 polos + neutro + tierra 16 A
SMT332	Toma 3 polos + tierra 32 A
SMT332N	Toma 3 polos + neutro + tierra 32 A
SMF232	Ficha 2 polos + tierra 16/32 A
SMF232N	Ficha 2 polos + neutro + tierra 16/32 A
SMF332	Ficha 3 polos + tierra 16/32 A
SMF332N	Ficha 3 polos + neutro + tierra 16/32 A

**abastelec**  **abx**

MATERIALES PARA INSTALACIONES ELÉCTRICAS EN ÁREAS CLASIFICADAS

Abastelec S.R.L. - San José 1767 - C1136AAK  
Ciudad Autónoma de Buenos Aires

Tel.: (54-11) 4305-0086/7 - E-mail: ventas@abastelec-srl.com.ar