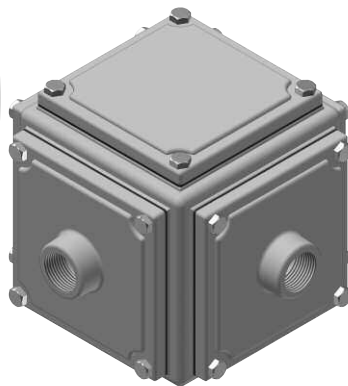


# Cajas estancas con laterales desmontables

## RS



### ● APLICACIONES

La línea de cajas RS se provee para su utilización en instalaciones eléctricas a la intemperie. Permite diversas combinaciones de laterales roscados evitando el mecanizado en obra.

### ● CARACTERISTICAS CONSTRUCTIVAS

#### MATERIALES:

- Cuerpo y laterales – Fundición de aluminio de bajo contenido de cobre.
- Opcionales: Aluminio libre de cobre – Fundición de hierro.
- Bulonería: Acero Zincado.
- Opcional: Acero Inoxidable/Acero Dorrtech.

#### ACCESOS:

- Se proveen con laterales componibles ciegos o con accesos roscados NPT, BSP o M.
- Opcional: Accesos roscados según necesidad en roscas NPT, BSP o M.

#### JUNTA DE ESTANQUEIDAD:

- Junta perimetral de goma sintética.
- Opcionalmente se provee con junta de siliconas.

#### BANDEJA PORTAELEMENTOS.

- Opcionalmente se provee con bandeja interior portaelementos en chapa de acero BWG16.

#### TERMINACIÓN:

- Pintura nitro sintética color gris plata.
- Opcional: Pintura epoxi.

### ● CODIFICACION DE CAJA

## RS

- Indica **Tamaños** - S = 225 x 225 x 125 (ABC)  
 - SM = 225 x 130 x 125 (ABC)  
 - SS = 130 x 130 x 125 (ABC)

Indica **Línea**

### ● CODIFICACION DE LATERALES

## RSP 2-3 3

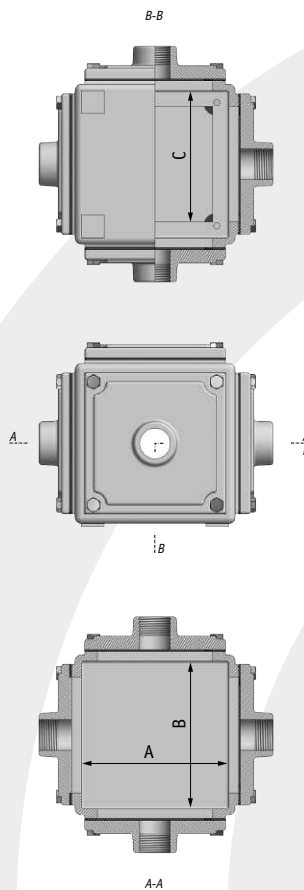
- Indica **Tipo de rosca** - 3 = NPT  
 - 5 = BSPT  
 - 7 = BSP

- Indica **Tamaño de accesos** - 1 = 1/2"  
 - 2 = 3/4"  
 - 3 = 1"  
 - 4 = 1 1/4"  
 - 5 = 1 1/2"  
 - 6 = 2"

Indica **Cantidad de accesos** (Hasta 3 en RSP/1 en RSMP)

- Indica **Tamaños** - SP = 225 x 125  
 - MP = 130 x 125

Indica **Línea**



MODELO	CAPACIDAD DE ACCESOS	A	B	C	D	E
CMA2	Hasta 5 de 3/4"	121	76	72	18	100
CMA3	Hasta 5 de 1"	112	76	82	23	105
CMA4	Hasta 5 de 1 1/4"	165	104	99	30	147
CMA5	Hasta 5 de 2"	165	114	120	38	147