

# Ficha Técnica

## FOTOCONTROL ELECTRONICO ELECTROCONTROL



El fotocontrol electrónico es un dispositivo que utiliza la intensidad de la luz para realizar el control de las luminarias de alumbrado público y otras.



### 1. USO

Los dispositivos de Fotocontrol para exteriores, están fabricados para operar en ambientes externos. Están diseñados para brindar el máximo desempeño en condiciones de humedad.

**ALUMBRADO PÚBLICO**

**ZONAS DEPORTIVAS**

Parques



### 2. CARACTERÍSTICAS TÉCNICAS

Datos Generales			
Tipo	Electrónica		
Sensor	Fototransistor		<b>FAIL ON/OFF</b>
Datos Físicos		Datos Eléctricos	
Fail On	Azul NC <sup>1</sup>	Carga máxima	1000 W/ 1800 VA
Fail Off	Verde NA <sup>2</sup>	Rango de operación	105-305 V
Grado de protección IP	IP65	Protección MOV*	380J
Dimensiones (LxWxH)	71x80x46 mm	Frecuencia	50/60 Hz
Tipo de instalación	Uso exterior	Tensión nominal de red	120/208/220/240/277V +/-10%
Rango de temperatura	-40°C ~+ 70°C	Consumo de energía	~1,2 W@120V
Carcaza	PP ó PC + UV	Atenuable	No
Base	PC alto impacto	Número de operaciones	>=5000
Visor	PC alto impacto	Límites de operación	On 16 Lx +/-6 Lx
Contactos	Latón rígido		Off <65 Lx
Peso	<= 11gr	Retardo	On 3 S
			Off 1.5 S

\*Según requerimiento del cliente.

<sup>1</sup>NC (Normalmente Cerrada)

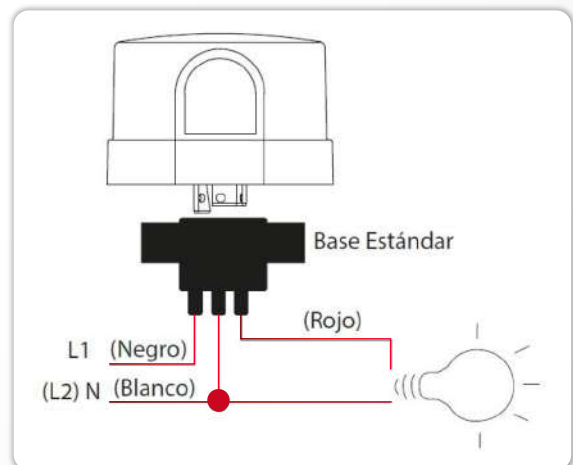
<sup>2</sup>NA (Normalmente Abierta)

### 3. BASE DEL FOTOCONTROL ELECTRÓNICO

La Base Fotocelda es un receptáculo, para fotocontrol, El cuerpo del receptáculo está construido en policarbonato, los terminales receptores están elaborados en latón, los conductores cumplen codificación de color según la norma Icontec NTC 2470 y la Ansi C.136.10.



### 4. INSTALACIÓN



Síguenos como

Ring Ring & Energy Corporation

[www.ringringenergy.com](http://www.ringringenergy.com)

UBÍCANOS

Perú

Calle Chiclayo 677 - 675 Miraflores - Lima

LLÁMANOS

Perú

(511) 241-1510